

Keukenframes voor onderrijdbare werkbladen

Flexi is een gemakkelijk op te bouwen keukenframe voor werkbladen.

Verticale en horizontale elementen passen perfect in elkaar.

Manuele bediening met hendel, of elektrische bediening.

Ook hoeksystemen zijn mogelijk.

Maximale belasting: 150 kg.

Er is tevens een eenvoudiger type frame ontwikkeld (FlexiBasic) dat voordeliger is in prijs. De hoogteverstelling gebeurt op het moment van de plaatsing en wordt eventueel later aangepast bij wisseling van bewoner of een belangrijke fysieke wijziging. FlexiBasic is dus niet geschikt om frequent in hoogte te verzetten, maar is eerder geschikt voor projecten zoals serviceflats.

Een meest economische alternatief zijn verstelbare muurhaken.



FlexiManual hoog-laagframe voor werkblad

Manueel hoog/laagsysteem met 30 cm bereik, bv. Van 65 tot 95 cm, voor werkbladen van 60 tot 300 cm lengte.

Het wordt opgebouwd uit 2 (ev. 3) verticale, telescopische steunen en horizontale steunarmen. De hoogteverstelling gebeurt door middel van een hendel.

Onderaan kan men 2 afwerkingspanelen voorzien in de passende kleur, waardoor het frame en de flexibele aan- en afvoerslangen bedekt worden. De ene plaat komt vast op de grond, de andere hangt vast aan het werkblad, ze schuiven voor elkaar.

Hiervoor zijn bevestigingsclips handig (optie).

Bij bestelling geeft men lengte en breedte van het werkblad op, het maximum is 300 x 70 cm

60 - 100 cm	30-65060-100	1.510,00
105 - 150 cm	30-65105-150	1.670,00
155 - 200 cm	30-65155-200	1.730,00
205 - 250 cm	30-65205-250	2.190,00
255 - 300 cm	30-65255-300	2.370,00



FlexiElectric hoog-laagframe voor werkblad

Elektrisch hoog/laagsysteem met 30 cm bereik, bv. van 65 tot 95 cm, voor werkbladen van 60 tot 300 cm lengte.

Het frame wordt opgebouwd uit 2 (ev. 3) verticale, telescopische steunen, en horizontale steunarmen.

Onderaan kan men 2 afwerkingspanelen voorzien in de passende kleur, waardoor het frame en de flexibele aan- en afvoerslangen bedekt worden. De ene plaat komt vast op de grond, de andere hangt vast aan het werkblad, ze schuiven voor elkaar. Hiervoor zijn bevestigingsclips handig (optie).

Bij een elektrisch frame hoort best een veiligheidsstop. Deze belet dat de gebruiker zich kan kwetsen.

De hoogteverstelling gebeurt door middel van drukknoppen vooraan het werkblad. Een infrarood afstandsbediening is mogelijk mits meerprijs.

Een veiligheidsstrip is onontbeerlijk bij elektrische frames (zie verder).

Bij bestelling geeft men lengte en breedte van het werkblad op, het maximum is 300 x 70 cm

Het hoogtebereik van 30 cm is in bepaalde gevallen te veel. Men kan kiezen voor een kleiner bereik, en dient dit op te geven bij de bestelling.

60 - 100 cm	30-66060-100	2.220,00
105 - 150 cm	30-66105-150	2.910,00
155 - 200 cm	30-66155-200	2.990,00
205 - 250 cm (3 verticale steunen)	30-66205-250-3	3.460,00
255 - 300 cm (3 verticale steunen)	30-66255-300-3	3.640,00



FlexiCorner hoekopstelling

Een hoog/laagsysteem voor een werkblad kan ook in een hoekopstelling.

Dit zowel manueel als elektrisch.

De technische beschrijving is identiek als deze voor de rechte frames.

Bij bestelling geeft men lengte en breedte van de werkbladen op, het maximum is 300 x 300 x 70 cm

manueel 90-150 x 90-300 cm	30-50010	3.170,00
manueel 155-300 x 90-300 cm	30-50011	3.930,00
elektrisch 90-150 x 90-300 cm	30-50020	4.420,00
elektrisch 155-300 x 90-300 cm	30-50021	5.190,00



FlexiBasic hoog-laagframe voor werkblad

Eenvoudig manueel hoogteverstelbaar keukensysteem voor werkbladen
 Ideaal voor serviceflats, woonprojecten,....

- FlexiBasic is geschikt voor werkbladen die slechts occasioneel moeten aangepast worden.
- Dit systeem laat toe om op een snelle en efficiënte manier een hoogteaanpassing uit te voeren voor werkbladen tot 3 meter lengte (en eventueel met spoelbak en kookplaat).
- De gebruiker kan de hoogteaanpassing niet zelf uitvoeren maar een hulpverlener of klusjesman kan moeiteloos een aanpassing doen van maximaal 30 cm met de Jack-up (krik).
- Er is slechts één Jack-up krik nodig voor alle FlexiBasic werkbladen, dus dit systeem is uitermate geschikt voor projecten met meerdere keukens die een occasionele hoogteaanpassing vereisen.
- Dit systeem kan, indien gewenst, later nog aangepast worden naar een FlexiManual (met hendel) of FlexiElectric.
- FlexiBasic is een economische oplossing voor keukens in serviceflats en woonprojecten.

Bij bestelling geeft men lengte en breedte van het werkblad op, het maximum is 300 x 72 cm De Jack-up is afzonderlijk te bestellen.

Vanaf 15 stuks is er een extra korting.

60 - 100 cm	30-63060-100	1.140,00
105 - 150 cm	30-630105-150	1.270,00
155 - 200 cm	30-630155-200	1.400,00
205 - 250 cm	30-630205-250	1.660,00
255 - 300 cm	30-630255-300	1.790,00
Jack-up (krik voor hoogteverstelling) voor FlexiBasic	30-63402	755,00



Muurhaken voor keukenwerkbladen 25cm in hoogte verstelbaar

Eenvoudig systeem voor een variabele verticale hoogte van een werkblad. Het is een na-instelbaar hoog-laagsysteem, niet bedoeld voor dagelijkse aanpassing.
 Men bevestigt voldoende haken aan de muur, men voorziet er één minstens om de 80 cm
 Het werkblad wordt op de haken bevestigd.

Hoogteverstelling 25 cm traploos dmv een inbussleutel.

- maximale belasting: 75 kg per steun.

Per stuk.

traploos - per stuk	30-80006	74,00
---------------------	----------	-------

Toebehoren voor keukenframes



Veiligheidsstrip voor FlexiElectric

Een veiligheidsstop is onontbeerlijk bij elektrische frames. Hij zorgt er voor dat de persoon niet kan gekwetst worden, of dat de voorwerpen op het werkblad niet geklemd raken.
 Van zodra de veiligheidsstop iets raakt, onderbreekt hij de dalende beweging en keert automatisch terug omhoog.

De stop bestaat uit een soepele strip voorzien van een zelfklevende band. Deze kan ook om een hoek gelegd worden, bv. Bij een vrijstaand blad of een 4Single tafel.

56 cm	30-69056K	148,00
120 cm	30-69120K	148,00
160 cm	30-69160K	170,00
200 cm	30-69200K	170,00
240 cm	30-69240K	185,00
280 cm	30-69280K	205,00
320 cm	30-69320K	205,00
420 cm	30-69420K	220,00
620 cm	30-69620K	235,00
520 cm	30-69520K	235,00



Veiligheidsstop voor bovenkasten

Een veiligheidsstop is onontbeerlijk bij elektrische frames. Hij zorgt ervoor dat de voorwerpen op het werkblad niet geklemd raken of het systeem beschadigd wordt.

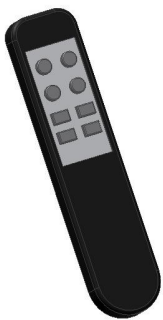
Deze veiligheidsstops bestaan uit een aluminium plaat in 2 delen, hoogte 3 cm

Als de kasten naar beneden komen en een voorwerp raken, bv. een kraan of een fles op het werkblad, geven de 2 aluminium platen contact en de dalende beweging wordt onmiddellijk gestopt.

In het geval er ook een elektrisch hoogteverstelbaar werkblad aanwezig is, kan men eventueel deze 2 veiligheden combineren met een smartbox (optie).

De standaardkleur is wit, RAL kleur op aanvraag.

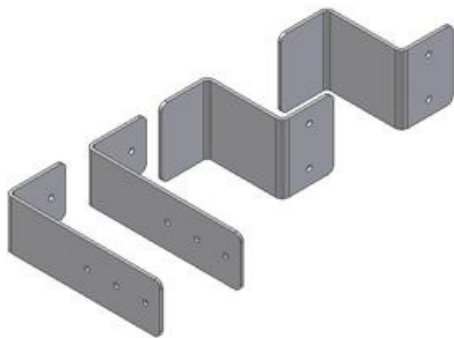
40 cm voor VertiElectric en Diagonal	30-41604	505,00
50 cm voor VertiElectric en Diagonal	30-41605	505,00
60 cm voor VertiElectric en Diagonal	30-41606	505,00
70 cm voor VertiElectric en Diagonal	30-41607	505,00
80 cm voor VertiElectric en Diagonal	30-41608	505,00
90 cm voor VertiElectric en Diagonal	30-41609	505,00
100 cm voor VertiElectric en Diagonal	30-41610	505,00
110 cm voor VertiElectric en Diagonal	30-41611	505,00
120 cm voor VertiElectric en Diagonal	30-41612	505,00
130 cm voor Diagonal	30-41613	730,00
140 cm voor Diagonal	30-41614	730,00
150 cm voor Diagonal	30-41615	730,00
160 cm voor Diagonal	30-41616	730,00
170 cm voor Diagonal	30-41617	730,00
180 cm voor Diagonal	30-41618	730,00



Infra rood afstandsbediening voor Flexi en 4Single

Men kan ook de verschillende systemen bedienen met een afstandsbediening i.p.v. met de bedieningsknoppen.

1 kanaal	30-67847	143,00
2 kanalen 04072011	30-67849	215,00

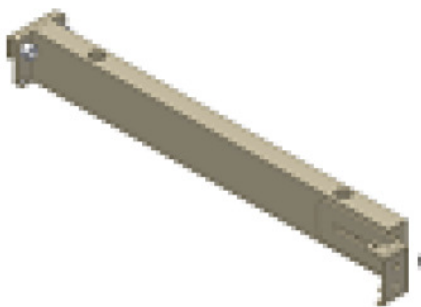


Bevestigingsclips voor afwerkingspanelen onderaan keukenframe Flexi

Men kan het gedeelte onder het werkblad het beste afwerken met 2 over elkaar schuivende panelen in dezelfde kleur als de keuken. De ene plaat blijft beneden, de andere wordt aan het beweegbare werkblad bevestigd.

Hierdoor kan men zowel het hoog-laagsysteem als de flexibele af- en aanvoerbuizen verbergen. Om dergelijke panelen te bevestigen kan men gebruik maken van deze haken of clips.

2 L en 2 Z clips	30-67760	45,75
------------------	----------	-------

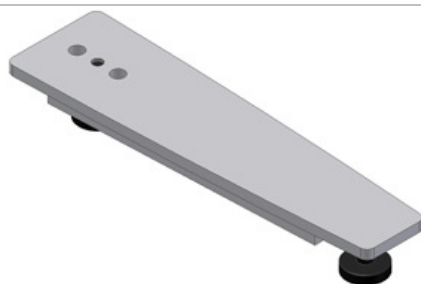


Horizontale steun voor keukenframe Flexi

Bij een bestelling van een keukenframe Flexi worden er horizontale steunen voorzien voor een standaard werkblad van 60 cm diep.

Indien het werkblad echter smaller of breder is, worden deze horizontale steunen zonder meerprijs vervangen door de best aangewezen lengte.

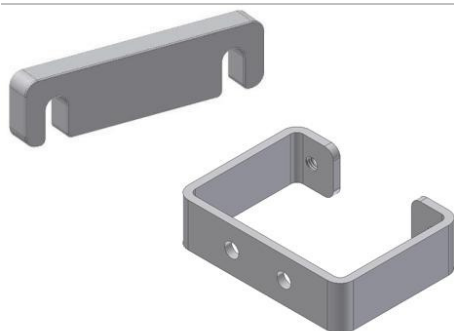
voor werkblad met diepte 68 - 72 cm	30-67621	86,00
voor werkblad met diepte 66 - 70 cm	30-67625	86,00
voor werkblad met diepte 58 - 62 cm	30-67620	86,00
voor werkblad met diepte 56 - 60 cm	30-67624	86,00
voor werkblad met diepte 48 - 52 cm	30-67622	86,00
voor werkblad met diepte 43 -47 cm	30-67619	86,00
voor werkblad met diepte 34 - 42 cm	30-67623	86,00



Steunvoet voor KitFrame Flexi

Indien een bevestiging aan de wand niet voldoende stevigheid geeft kan men onderaan de verticale steunen metalen voeten bevestigen.
Tip: een alternatief is om het volledige keukenframe te vervangen door een 4Single systeem.

30 cm - per stuk	30-67702	90,00
49 cm - per stuk	30-67703	99,00



Afstandhouder voor keukenframe Flexi

In bepaalde gevallen is het niet mogelijk om het frame vlak tegen de wand te plaatsen, bv. door de dikte van een plint.

In dat geval kan men tussen het frame en de wand één of meerdere kunststof plaatjes van telkens 1 cm of een metalen profieltje van 7 cm plaatsen.

7 cm - metalen U-vorm	30-67672	26,50
-----------------------	----------	-------



Verlengkabel voor keukenframe

Extra verlengdraden zijn enkel nodig indien de afstand tussen 2 frames abnormaal groot is. Normaal zijn bij een bestelling van een frame alle kabels inbegrepen.

voor veiligheidsstop Flexi 250 cm	30-67870	17,75
voor veiligheidsstop Flexi - spiraalkabel - 250 cm	30-67871	45,75

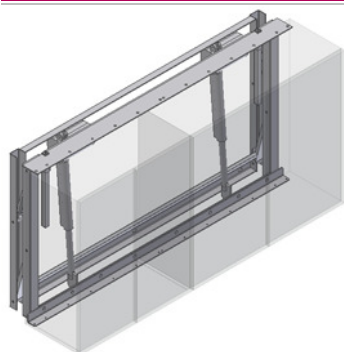
Keukenframes voor bovenkasten

Deze frames brengen bovenkasten naar beneden zodat iemand in zit of met een kleine lichaamslengte alles kan bereiken.

Diagonaalframes brengen bovenkasten naar voor en naar beneden.

De nieuwste types zijn Verti Electric en Verti Inside Electric, die enkel een verticale beweging doen.

Een economischer alternatief bestaat uit verstelbare muurhaken.



Keukenframe Diagonal voor bovenkasten, elektrisch

Het meest polyvalente frame voor bovenkasten is er een dat tegelijk een beweging naar beneden en een beweging naar voor, naar de persoon toe, realiseert. Hierdoor komt de kast zo dicht mogelijk bij de gebruiker.

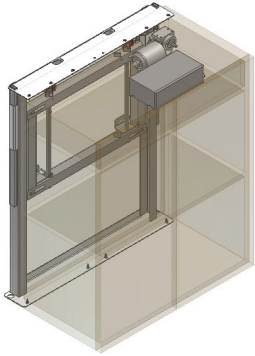
Diagonaalframes komen 43 cm naar beneden en tegelijk 18 cm naar voor.

Geschikt voor kasten van 30 cm diep, tussen 70 en 80 cm hoog.

De breedte mag variëren van 40 cm tot 180 cm. Indien nog breder, dienen 2 systemen voorzien te worden.

Een veiligheidsstop onderaan de kasten is wenselijk, infrarood afstandsbediening is mogelijk (optie).

40 cm	30-40904	2.310,00
50 cm	30-40905	2.310,00
60 cm	30-40906	2.310,00
70 cm	30-40907	2.310,00
80 cm	30-40908	2.310,00
90 cm	30-40909	2.310,00
100 cm	30-40910	2.310,00
110 cm	30-40911	2.310,00
120 cm	30-40912	2.310,00
130 cm	30-40913	2.310,00
140 cm	30-40914	2.850,00
150 cm	30-40915	2.850,00
160 cm	30-40916	2.850,00
170 cm	30-40917	2.850,00
180 cm	30-40918	2.850,00



VertiElectric keukenframe voor bovenkasten

VertiElectric doet enkel een verticale beweging, waardoor de kast minder het gebruik van het werkblad hindert, maar komt iets minder dicht bij de gebruiker. Het is goedkoper dan een diagonaalframe.

VertiElectric frames komen 30 cm naar beneden.

Geschikt voor kasten van 28 tot 33 cm diep, tussen 70 en 90 cm hoog.

De breedte mag variëren van 40 cm tot 180 cm.

Een veiligheidsstop onderaan de kasten is aan te raden (optie), al dan niet met verlichting.

Andere opties:

- grotere schakelaar 14 x 7 cm i.p.v. de meegeleverde 6 x 3 cm
- infrarood afstandsbediening

Maximale belasting: 80 kg.

40 cm	30-40604	2.160,00
50 cm	30-40605	2.160,00
60 cm	30-40606	2.160,00
70 cm	30-40607	2.160,00
80 cm	30-40608	2.160,00
90 cm	30-40609	2.160,00
100 cm	30-40610	2.160,00
110 cm	30-40611	2.160,00
120 cm	30-40612	2.160,00
130 cm (2 frames met verbindingsprofiel)	30-40613	3.360,00
140 cm (2 frames met verbindingsprofiel)	30-40614	3.360,00
150 cm (2 frames met verbindingsprofiel)	30-40615	3.360,00
160 cm (2 frames met verbindingsprofiel)	30-40616	3.360,00
170 cm (2 frames met verbindingsprofiel)	30-40617	3.360,00
180 cm (2 frames met verbindingsprofiel)	30-40618	3.360,00



Verti-Inside Electric keukenframe voor bovenkasten, incl. veiligheid

Een variant van de VertiElectric voor bovenkasten met enkel een verticale beweging, maar waarbij de volledige beweging in de kast zelf gebeurt, dus achter de deurtjes.

Een Verti Inside Electric frames komt 49,5 cm naar beneden en is daardoor gebruiksvriendelijker voor een zittende persoon.

Geschikt voor kasten van 26,5 of 31 cm diep.

Het frame zelf is 70,8 cm hoog.

De breedte mag variëren van 40 cm tot 100 cm. Indien nog breder, dienen 2 systemen voorzien te worden.

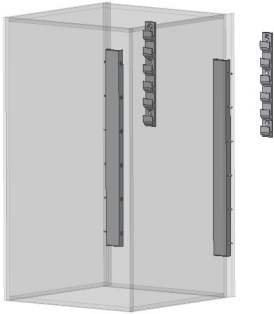
Er zijn 2 veiligheidsstops inbegrepen:

- één bovenaan om te beletten dat de kast beschadigd wordt als er een te hoog voorwerp op het bovenste schab staat
- één onderaan om voorwerpen op het werkblad te beveiligen; hierin kan men desgewenst LED verlichting voorzien.

Opties: infrarood afstandsbediening, een grotere schakelaar 14 x 7 cm i.p.v. de meegeleverde 6 x 3 cm

• maximale belasting: 80 kg

diepte 26,5 cm - lengte 40 cm	30-40404	2.510,00
diepte 26,5 cm - lengte 50 cm	30-40405	2.510,00
diepte 26,5 cm - lengte 60 cm	30-40406	2.510,00
diepte 26,5 cm - lengte 70 cm	30-40407	2.510,00
diepte 26,5 cm - lengte 80 cm	30-40408	2.510,00
diepte 26,5 cm - lengte 90 cm	30-40409	2.510,00
diepte 26,5 cm - lengte 100 cm	30-40410	2.510,00
diepte 31 cm - lengte 40 cm	30-40414	2.510,00
diepte 31 cm - lengte 50 cm	30-40415	2.510,00
diepte 31 cm - lengte 60 cm	30-40416	2.510,00
diepte 31 cm - lengte 70 cm	30-40417	2.510,00
diepte 31 cm - lengte 80 cm	30-40418	2.510,00
diepte 31 cm - lengte 90 cm	30-40419	2.510,00
diepte 31 cm - lengte 100 cm	30-40420	2.510,00



Muurhaken voor bovenkasten 25 cm in hoogte verstelbaar

Eenvoudig systeem voor een variabele verticale hoogte.
I.p.v. de bovenkasten aan de muur te bevestigen, gebruikt men deze speciale muurhakenset.
Aan de muur komt een element met op 5 hoogtes een stevige haak, om de 4,2 cm
Aan de achterkant van de kast bevestigt men een speciale stang.
• maximale belasting: 90 kg per set van 2 haken.
Per paar.

per paar 30-80000 68,00

Frames voor keukentafels en kookeilanden



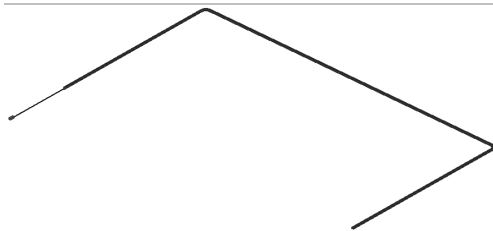
Ropox 4Single hoog-laagsysteem voor tafel of kookeiland

Elektrisch of manueel hoog/laagsysteem, zonder werkblad.
Men kan elk vierkant of rechthoekig formaat kiezen vanaf 60 cm tot 300 cm (per volle cm).
4Single is geschikt voor elk mogelijk ontwerp: tafel, kookeiland, bureautafel, ...
Opties: vergrendelbare wielen, veiligheidsstrip (aanbevolen bij elektrische versies), verhoogde tilkracht (bv. bij een granieten blad).

Bij de bestelling geeft men op:

- lengte, breedte, hoogte
- manueel of elektrisch
- moet de bediening op de korte of op de lange zijde ?
- kleur: standaard grijs RAL 7021, andere RAL kleuren op aanvraag

LxB 60-200 x 60-200, hoogte 55 - 85 cm, manueel	30-60200LM	2.110,00
LxB 60-200 x 60-200, hoogte 65 - 95 cm, manueel	30-60200HM	2.110,00
LxB 60-200 x 60-200, hoogte 55 - 85 cm, elektrisch	30-60200LE	3.460,00
LxB 60-200 x 60-200, hoogte 65 - 95 cm, elektrisch	30-60200HE	3.460,00
LxB 201-300 x 60-200, hoogte 55 - 85 cm, manueel	30-60300LM	2.370,00
LxB 201-300 x 60-200, hoogte 65 - 95 cm, manueel	30-60300HM	2.370,00
LxB 201-300 x 60-200, hoogte 55 - 85 cm, elektrisch	30-60300LE	3.710,00
LxB 201-300 x 60-200, hoogte 65 - 95 cm, elektrisch	30-60300HE	3.710,00



Veiligheidsstrip voor Ropox 4Single

Een veiligheidsstop is onontbeerlijk bij elektrische frames. Hij zorgt ervoor dat de persoon niet kan gekwetst worden. Van zodra de veiligheidsstop iets raakt, onderbreekt hij de dalende beweging en keert iets terug. Het betreft de vernieuwde versie, waarbij de strip bestaat uit een soepele zelfklevende band. Deze kan ook om een hoek gelegd worden.

56 cm	30-69056	220,00
120 cm	30-69120	220,00
160 cm	30-69160	245,00
200 cm	30-69200	245,00
240 cm	30-69240	280,00
280 cm	30-69280	305,00
320 cm	30-69320	305,00
420 cm	30-69420	325,00
520 cm	30-69520	350,00
620 cm	30-69620	350,00
820 cm	30-69820	460,00



Vergrendelbare wielen voor tafel 4Single

Indien men de tafel geregeld over een afstand moet verplaatsen kan men 4 vergrendelbare wielen voorzien. Deze verhogen de tafel met 7,5 cm
De wielen zijn steeds blokkeerbaar met de voet.

+ 7,5 cm (4) 50-41600 320,00



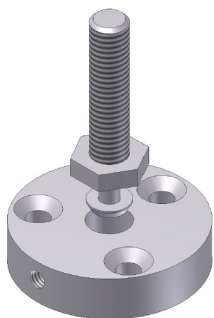
Extra tilkracht tot 250 kg voor Ropox 4-Single

Indien men een zwaarder belasting voorziet, bv. door een granieten blad te kiezen, kan men de tilkracht vergroten tot 250 kg

55 - 85 cm	50-41320	3.050,00
65 - 95 cm	50-41420	3.050,00

Schroefvoeten voor 4Single

Wil men de 4 Single definitief verankeren aan de vloer, dan gebruikt men deze voetjes.
Voorbeeld: indien men de 4 Single gebruikt als frame voor een onderrijdbaar werkblad.



per 4	50-41605	185,00
-------	----------	--------