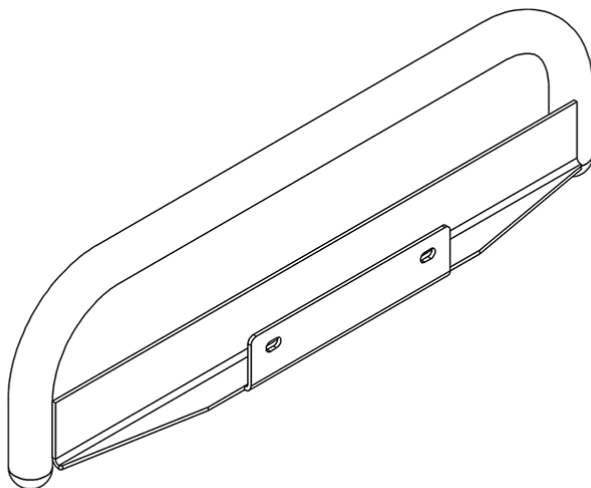


Barre de sécurité fix (pieds/tête) pour table de soins



Ropox Hudson -- 40-25038

Art: AD156916 | Marque: [ROPOX](#)



Informations sur le produit

Vaste spondes vergroten de veiligheid.