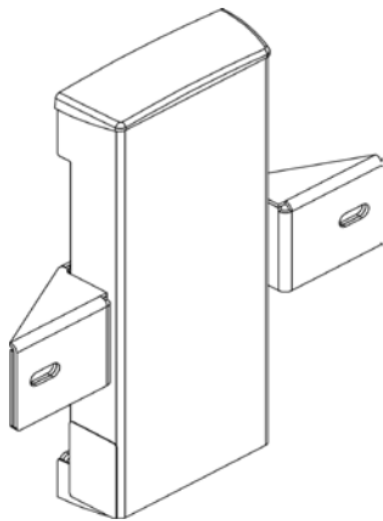


Hoog/laag unit voor Ropox Adaptline - hoogte



aanpassing 20 cm -- 40-42110

Art: AD135808 | Merk: [ROPOX](#)



Productinformatie

[Adaptline](#) is de vernieuwde versie van de vroegere Moldau lijn. Door een flexibele manuele hendel kan de lavabo eenvoudig in de hoogte versteld worden. Deze hendel is afzonderlijk te bestellen: bij grotere projecten heeft men vaak slechts 1 hendel nodig voor verschillende units. Het systeem is dus vooral geschikt indien men niet dagelijks de hoogte dient aan te passen, bv. bij serviceflats. Inclusief mengkraan en flexibele aan- en afvoer.

Er zijn de volgende varianten:

- lavabo Standard: eenvoudig design, in composiet, voorzien van overloop, 60 x 50 (unit inbegrepen)
- lavabo Support: met geïntegreerde handgrepen vooraan, in composiet, zonder overloop, 60 x 55 cm (unit inbegrepen)
- lavabo Hospital: met inwaarts gebogen voorzijde om makkelijk aan de kraan te kunnen, in porselein voor makkelijk onderhoud, zonder overloop, 64 x 60 cm (unit inbegrepen)

Mogelijkheden:

- complete unit met lavabo, mengkraan, flexibele aan- en afvoerkit (flexibele hendel apart te bestellen)
- enkel hoog/laag unit: geschikt voor lavabo's met afstand van 28 tot 31 cm tussen de bouten (flexibele hendel apart te bestellen) Technische info:
 - hoogteverstelling van 20 cm
 - diepte lavabo: 20 cm
 - afmetingen unit: 38 x 16 x 5 cm
 - frame: gecoat staal en aluminium

- maximale belasting gespreid: 150 kg (type Standard en Support), 120 kg (type Hospital en aparte hoog-laag unit)